



ANTENA LOG PERIÓDICA

Cód: ANT100002



Antena multi-banda para 2G, 3G e também **4G** nas tecnologias:
i-DEN/ CDMA/ GSM/ EDGE/ GPRS/ UMTS/ HSDPA e **LTE (4G)**

(A antena pode operar simultaneamente em todas as faixas de frequência)

Especificações

Elétricas		
Frequência	806-960MHz	1710-2700MHz
Ganho	10dBi	11dBi
Largura do Ângulo de Meia Potência	65°/Horizontal 50°/Vetical	50°/Horizontal 40°/vertical
Polarização	Vetical	
VSWR	≤1.5	
Impedância	50 Ω	
Relação Frente - Costas	>20dB	
Potência Máxima de Entrada	50W	

Mecânica	
Entrada	Cabo RG 223 CU 0,30m branco com conector N fêmea
Dimensões	405 X 210 X80mm
Peso Total	1.0 Kg
Diâmetro do Mastro para fixação	1 a 1,5 pol
Material Radome	ABS Resistente a UV
Temperatura de Operação	-40 ~+60 °C
Montagem	Em mastro ou parede

Instruções de Instalação: veja o verso

Outros acessórios disponíveis: Tappers
Combinadores
Divisores de Sinal
Jumpers e Cabos Coaxiais

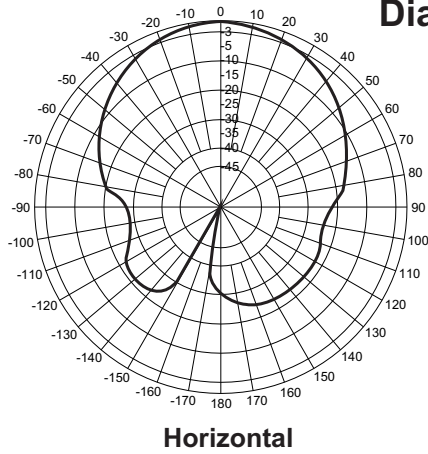
Para maiores informações acesse: www.vhtelecon.com.br

Sujeito a alterações sem aviso prévio

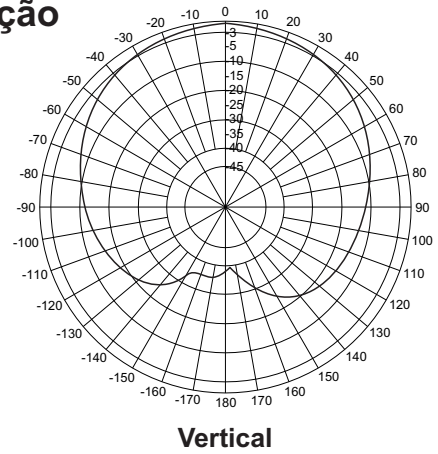
VHT Fab. e Com. de Equip. de Telecomunicação Ltda.

Rua José Fava, 27, Aeroporto, São Paulo- SP, CEP 04072-010
Tel:(11) 5589-0909 / Fax:(11) 5581-9899

Diagramas de Irradiação



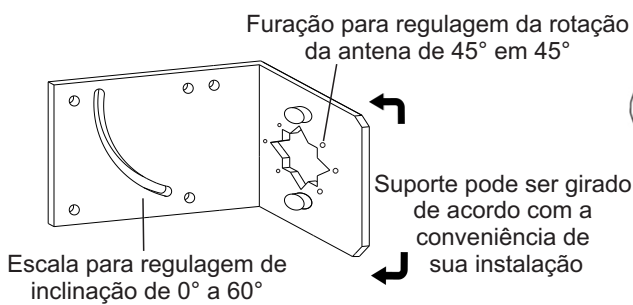
Horizontal



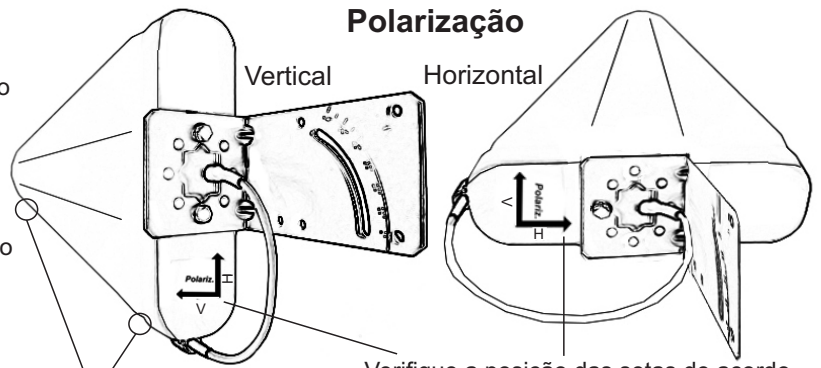
Vertical

Instruções de Instalação

Suporte de Instalação em L

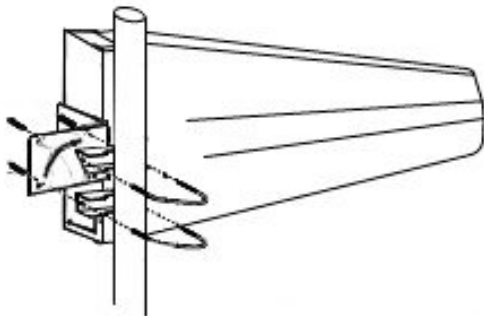


Polarização



Verifique que os respiros de ventilação da antena devem ficar voltados para baixo na polarização vertical para evitar acúmulo de umidade

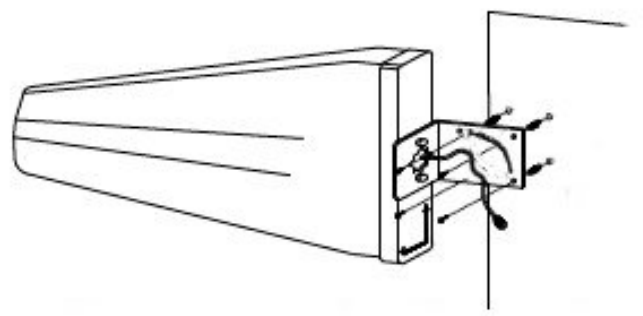
Em Mastro



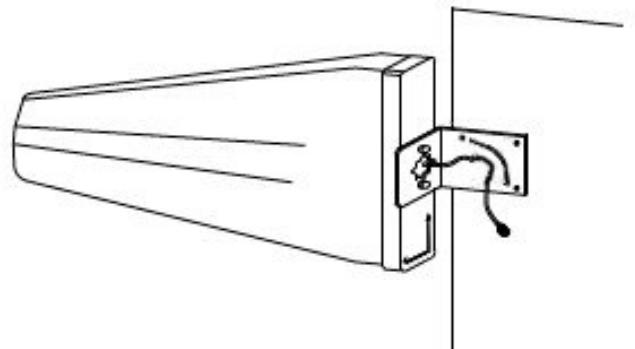
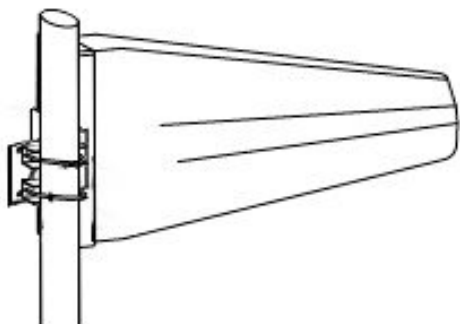
Montar os componentes de fixação ao mastro conforme indicado na figura

ou

Parede



Fixar o suporte em L diretamente na parede usando 4 parafusos e 4 buchas S06 conforme indicado na figura



NOTA IMPORTANTE: Proteger a conexão do cabo da antena com o cabo coaxial utilizando fita de auto fusão e depois cobrindo o conjunto com fita isolante.