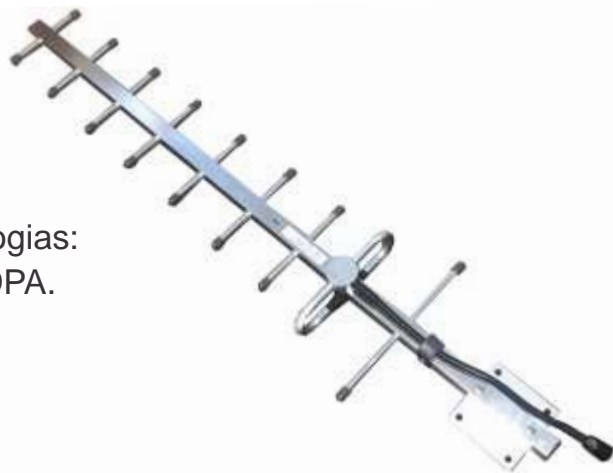




Antena direcional tipo Yagi para 2G e 3G nas tecnologias:  
i-DEN / CDMA / GSM / EDGE / GPRS / UMTS / HSDPA.



## Especificações

Elétricas	
Frequência	806-960MHz
Ganho	12dBi
Largura do Ângulo de Meia Potência	38°/Horizontal 38°/Vetical
Polarização	Vetical ou Horizontal
VSWR	1.5
Impedância	50 Ohms
Relação Frente - Costas	>15dB
Potência Máxima de Entrada	50W

Mecânica	
Conexão	Cabo RG 223 CU 0,30m com conector N fêmea
Dimensões	840 mm
Peso Total	0.65 Kg
Diâmetro do Mastro para fixação	1 a 1,5 pol
Temperatura de Operação	-40 ~+60 °C
Montagem	Em mastro ou parede

Instruções de Instalação: veja o verso

**Outros acessórios disponíveis:** Tappers  
Combinadores  
Divisores de Sinal  
Jumpers e Cabos Coaxiais

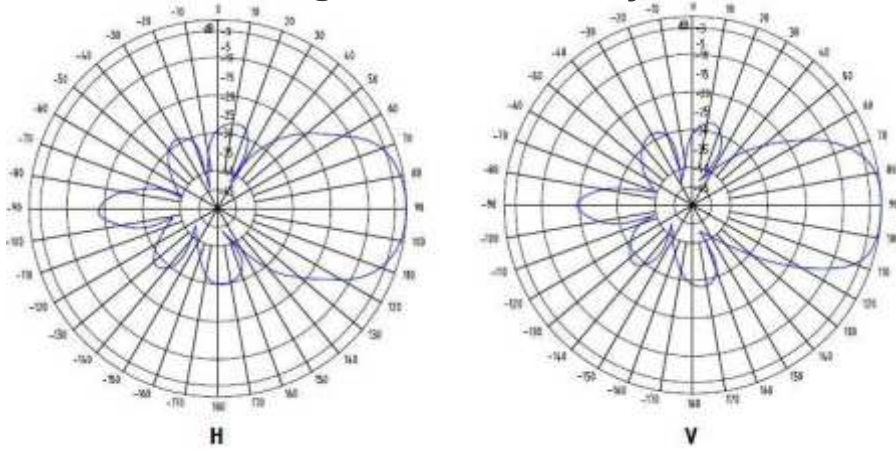
Para maiores informações acesse: [www.vhtelecon.com.br](http://www.vhtelecon.com.br)

Sujeito a alterações sem aviso prévio

**VHT Fab. e Com. de Equip. de Telecomunicação Ltda.**

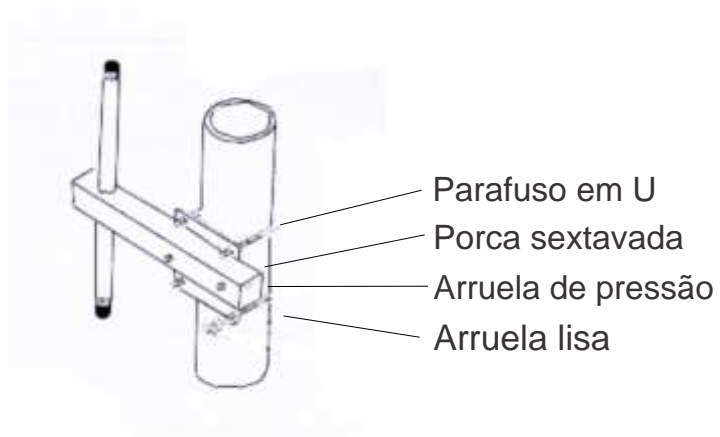
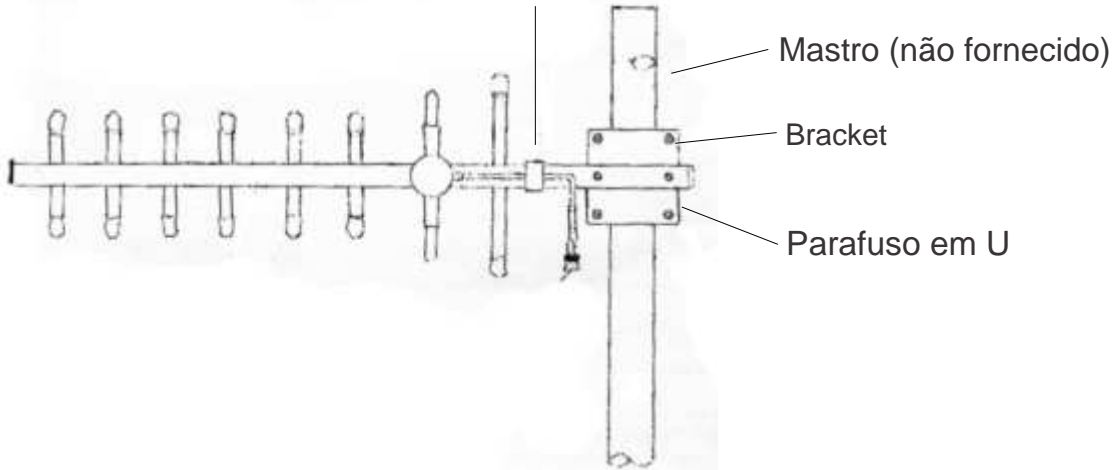
Rua José Fava, 27, Aeroporto, São Paulo- SP, CEP 04072-010  
Tel:(11) 5589-0909 / Fax:(11) 5581-9899

## Diagramas de Irradiação



## Instruções de Instalação

Direção de recepção/Transmissão      diâmetro do mastro de 40 a 50 mm



**NOTA IMPORTANTE:** Proteger a conexão do cabo da antena com o cabo coaxial utilizando fita de auto fusão e depois cobrindo o conjunto com fita isolante.